

LAVABO SOTTOPIANO

Lavabo sottopiano

Lavabo sottopiano

Lavabo sottopiano



LAVABO SOTTOPIANO

Lavabo sottopiano

Lavabo sottopiano

Lavabo sottopiano

Lavabo sottopiano in Monolith Bianco (M1), installabile in abbinamento ai top in Stonelith di qualsiasi texture spessore 25 mm o marmo spessore 20 mm, profondità minima cm 52.

Il prezzo del lavabo comprende le lavorazioni da effettuare sul top in Stonelith o Marmo.

Al costo del lavabo deve essere sommato il prezzo del top in Stonelith o marmo in base alla dimensione.

Lunghezza minima 80 cm, lunghezza massima: Stonelith Porfido cm 225 - Stonelith Pietra e Stonelith Quarzo fiammato cm 280 - Marmo cm 241.

Per soluzioni con doppio lavabo aggiungere il costo del secondo lavabo (lunghezza minima del top cm 160).

Lavabo sous-niveau en monolith à positionner avec le plan en Stonelith dans tous les couleurs en épaisseur 25 mm. ou marbre épaisseur 20 mm. Profondeur minimum cm 52.

Le prix du lavabo comprend le travail à faire sur le plan en Stonelith ou en marbre.

Longueur minimum 80 cm, longueur maximum : Stonelith Porfido cm225 – Stonelith Pietra et Stonelith Quarzo fiammato cm 280 – Marbre cm. 241

Il faut ajouter au prix du lavabo le prix du plan en Stonelith ou en marbre selon la taille.

Pour les solutions à double lavabo, ajouter le cout du deuxième lavabo (longueur minimum du top cm 160).

White Monolith under-mount sink; can be matched with Stonelith tops in any texture, 25mm thick, or 20mm thick marble. Min depth 52 cm.

The price include the processing of the top in Stonelith or Marble.

Min length 80 cm, max length: Porphyry-finish Stonelith 225 cm – Stone-finish and Quarzo fiammato-finish Stonelith 280 cm – Marble 241 cm.

Add the price of the Stonelith or marble top to the price of the sink, depending on the size.

For double-sink units, add the cost of the second sink (min length of top 160 cm).

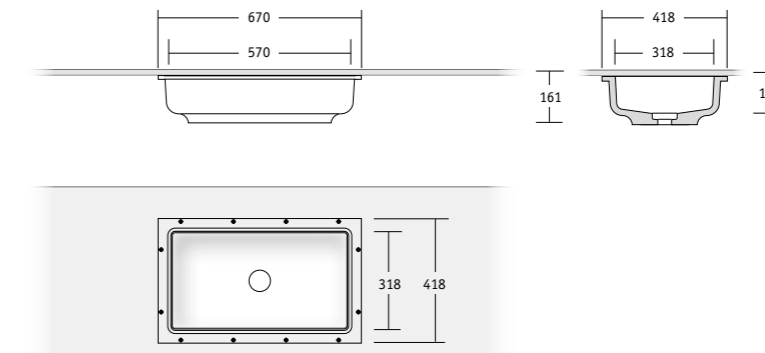
Unterbauwaschbecken in Monolith kann in Kombination mit Stonelith Porfidoeffekt und Steineffekt 25 mm dick oder 20 mm dicker Marmor installiert werden, minimale Tiefe 52 cm.

Der Preis beinhaltet die Verarbeitung des Tops in Stonelith oder Marmor.

Mindestlänge 80 cm, maximale Länge: Stonelith Porfidoeffekt 225 cm - Stonelith Steineffekt un Stonelith Quarzo fiammato 280 cm - Marmor 241 cm.

Bitte addieren Sie zum Gesamtbetrag den Preis des Tops in Stonelith oder Marmor nach Größe.

Für Doppel – Waschbecken addieren Sie die Kosten für die zweite Waschbecken (Länge minstestens 160 cm).



H	P	L	ART.	M1	M2	M3	ST
16,1	41,8	67	95011 MO				

Lavabo da installare a cura del cliente su top non prodotto da Casabath.

Lavabo à installer par le client sur le top qui n'est pas produit par Casabath

Washbasin to be installed by the customer on top not produced by Casabath.

Waschbecken wird vom Kunden installieren wenn der nicht von Casabath hergestellt ist.

H	P	L	ART.	M1	M2	M3	ST
16,1	41,8	67	95011 MO				