

LAVABI SOSPESI

Lavabos suspendus au mur

Hanging washbasins

Hängewaschbecken

H 15 cm



Lavabo sospeso in Monolith, senza foro troppo pieno tappo piletta in Monolith. Completo di staffe. Posizione vasca come disegno.

Lunghezza minima 72 cm, massima 288 cm.

Per lunghezze intermedie tra quelle indicate, considerare sempre il prezzo della misura superiore. Specificare sempre la distanza tra il centro lavabo e gli estremi.

Lavabo suspendu en Monolith sans trou de trop plein bouchon bonde en Monolith. Avec étriers. Position vasque comme sur le dessin.

Longueur minimum 72 cm, maximum 288 cm.

Pour des longueurs intermédiaires que celles indiqués calculer le prix de la dimension plus grande.

Toujours spécifier la distance entre le centre du lavabo et les côtés.

Hanging washstand in Monolith, with no overflow, with Monolith drain plug. Brackets included. Sink position as shown.

Minimum length cm 72, maximum length cm 288.

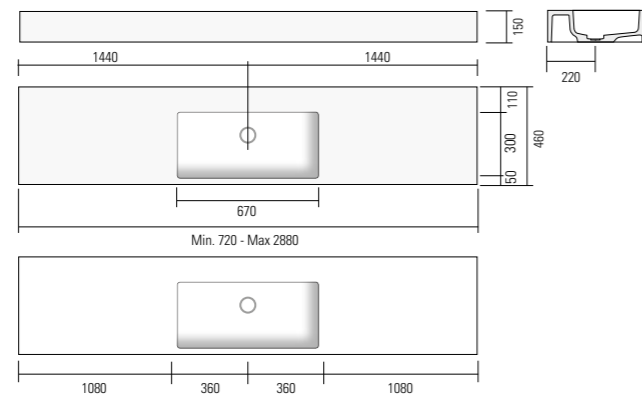
For in-between lengths then the one quoted, consider the price of the bigger one.

Always specify the distance between the centre and the ends of the washstand.

Hängewaschbecken aus Monolith, ohne Überlaufloch, Ventilstopfen aus Monolith. Komplett mit Befestigungsbügeln. Position des Beckens nach Zeichnung. Länge mindestens 72 cm, maximal 288 cm.

Für Zwischenlängen als die eingegebene, rechnen sie den oberen Preis.

Immer den Abstand zwischen der Beckenmitte und den Außenrändern angeben.



| H | P | L | ART. | M1 | M2 | M3 | ST |
|----|----|-----|----------|----|----|----|----|
| 15 | 46 | 72 | 99200 MO | | | | |
| | | 90 | 99201 MO | | | | |
| | | 105 | 99211 MO | | | | |
| | | 126 | 99203 MO | | | | |
| | | 150 | 99212 MO | | | | |
| | | 162 | 99205 MO | | | | |
| | | 180 | 99206 MO | | | | |
| | | 198 | 99207 MO | | | | |
| | | 216 | 99208 MO | | | | |
| | | 252 | 99209 MO | | | | |
| | | 288 | 99210 MO | | | | |

LAVABI SOSPESI

Lavabos suspendus au mur

Hanging washbasins

Hängewaschbecken

H 15 cm



Doppio lavabo sospeso in Monolith, senza foro troppo pieno tappo piletta in Monolith. Completo di staffe. Lunghezza minima 144 cm, massima 360 cm.

Per lunghezze intermedie tra quelle indicate, considerare sempre il prezzo della misura superiore. Specificare sempre la distanza tra il centro lavabo e gli estremi.

Lavabo double suspendu en Monolith sans trou de trop plein bouchon bonde en Monolith. Avec étriers. Longueur minimum 144 cm, maximum 360 cm.

Pour des longueurs intermédiaires que celles indiqués calculer le prix de la dimension plus grande.

Toujours spécifier la distance entre le centre du lavabo et les côtés.

Double hanging washstand in Monolith, with no overflow, with Monolith drain plug. Brackets included. Minimum length cm 144, maximum length cm 360.

For in-between lengths then the one quoted, consider the price of the bigger one.

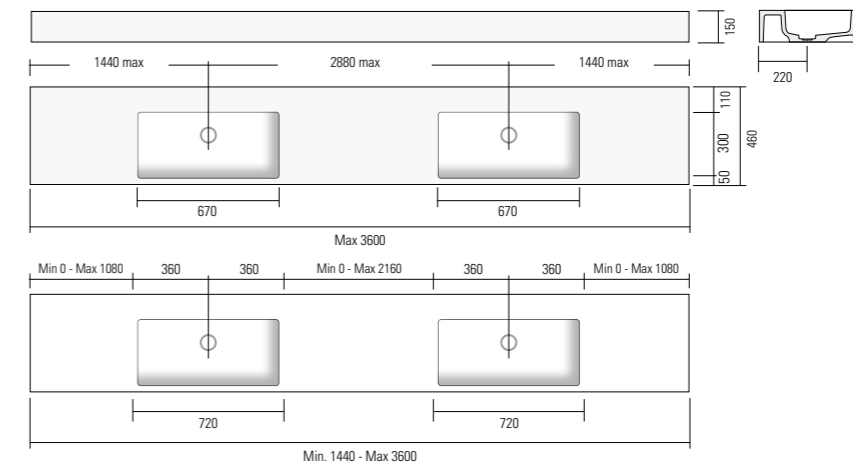
Always specify the distance between the centre and the ends of the washstand.

Doppelwaschbecken hängend aus Monolith, ohne Überlaufloch, Ventilstopfen aus Monolith. Komplett mit Befestigungsbügeln.

Länge mindestens 144 cm, maximal 360 cm.

Für Zwischenlängen als die eingegebene, rechnen sie den oberen Preis.

Immer den Abstand zwischen der Beckenmitte und den Außenrändern angeben.



| H | P | L | ART. | M1 | M2 | M3 | ST |
|----|----|-----|----------|----|----|----|----|
| 15 | 46 | 144 | 99220 MO | | | | |
| | | 162 | 99221 MO | | | | |
| | | 180 | 99222 MO | | | | |
| | | 198 | 99223 MO | | | | |
| | | 216 | 99224 MO | | | | |
| | | 234 | 99225 MO | | | | |
| | | 252 | 99226 MO | | | | |
| | | 288 | 99227 MO | | | | |
| | | 324 | 99228 MO | | | | |
| | | 360 | 99229 MO | | | | |