

LAVABI A TERRA

Lavabos sur colonne

Floor washbasin

Standwaschbecken



PLAY Mini

Lavabo da terra in Monolith senza foro troppo pieno compreso piletta in Monolith e sifone. Disponibile sia nella versione con scarico a terra che con scarico a parete. Per lo scarico a parete, consigliamo l'utilizzo di un tubo cromato non compreso in quello fornito di serie, per l'ultimo tratto dello scarico.

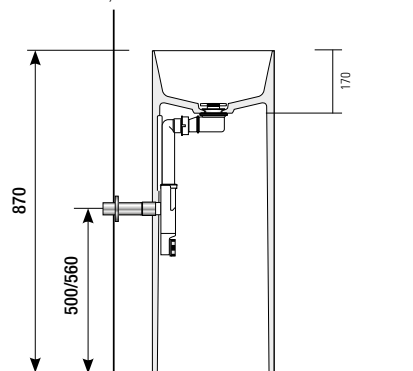
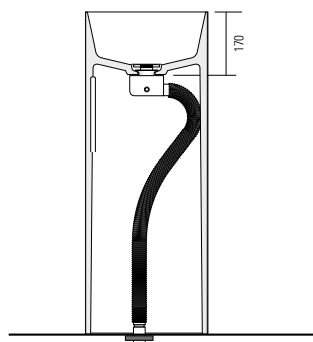
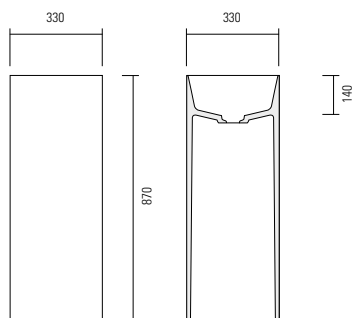
Lavabo sur colonne en Monolith sans trop-plein et avec la bonde en Monolith et siphon. Disponible dans la version avec vidage à terre ou vidage au mur. Version vidage au mur: nous recommandons l'utilisation d'un tuyau chromé, non inclus dans celui standard, pour la dernière section du drainage .

Floor washbasin in Monolith with not overflow hole and Monolith drain plug and siphon. Available with a ground or a wall draining.

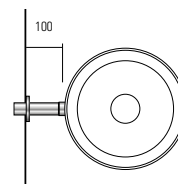
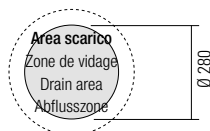
Wall drain style: we recommend the use of a chrome pipe not included in the one supplied as standard, for the last section of the drain.

Standwaschbecken aus Monolith ohne Überlauf, Ablauf aus Monolith und Sifon inbegriffen. Erhältlich sowohl mit Boden-, als auch mit Wandabfluss.

Modell Wandabfluss: wir empfehlen die Verwendung eines Chromrohrs, das nicht im Standard enthalten ist, für den letzten Abschnitt des Abflusses.



Versione scarico a terra
Version vidage à terre
Ground drain style
Modell Bodenabfluss

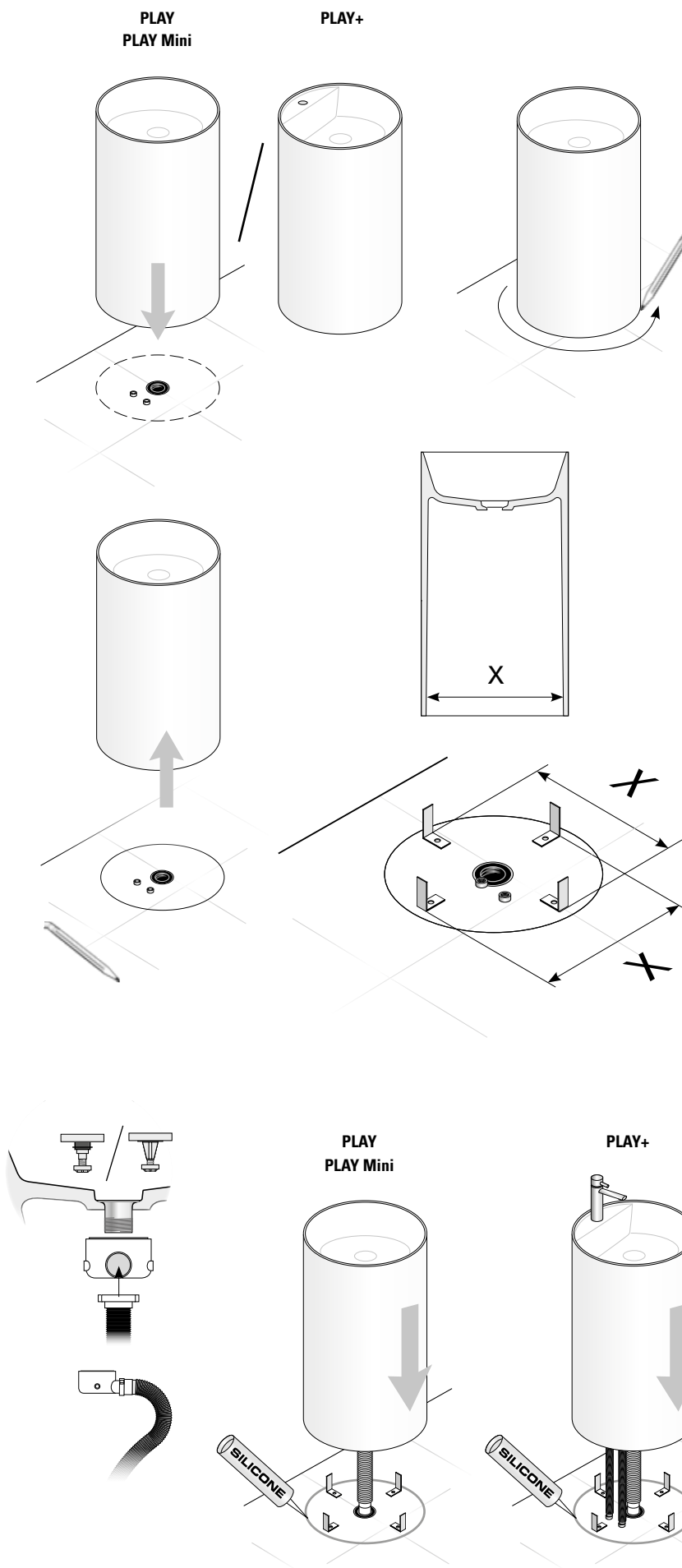


Versione scarico a parete
Version vidage au mur
Wall drain style
Modell Wandabfluss

H	P	L	ART.
87	33	33	9082 MO

M1 M2 M3 ST

Disponibile con superficie esterna verniciata nei colori del campionario. Disponible avec une surface extérieure peinte dans les couleurs des échantillons. Available with external surface lacquered with colors of the sample color collection. Verfügbar mit Außenfläche, die mit Farben der Musterfarbsammlung lackiert ist.



Appoggiare a terra il lavabo nella posizione finale prevista e segnare con una matita il cerchio di ingombro del lavabo.

Misurare lo spazio interno del lavabo alla sua base.

Fissare le squadrette fornite centrate sul cerchio disegnato a terra. Le squadrette devono essere distanti tra loro in rapporto allo spazio interno misurato sulla base del lavabo.

Montare la piletta e il sifone. Stendere un filo di silicone a terra in corrispondenza della posizione finale del lavabo.

Calare il lavabo dall'alto e togliere il silicone in eccesso.

Utilizzare sempre un silicone neutro antimuffa.

Placer le lavabo évier sur le sol dans la position finale attendue et marquer le cercle du lavabo avec un crayon.

Mesurez l'espace interne du lavabo à sa base.

Fixez les supports fournis centrés sur le cercle tracé au sol. Les supports doivent être éloignés les uns des autres par rapport à l'espace interne mesuré à la base du lavabo.

Monter la bonde et le siphon. Étalez un fil de silicone sur le sol à la position finale du lavabo

Abaissez le lavabo par le haut et retirez l'excédent de silicone.

Utilisez toujours du silicone neutre anti-moisissure.

Place the washbasin on the ground in the expected final position and mark the circle of the washbasin with a pencil.

Measure the inner space of the washbasin at its base.

Fasten the brackets provided, centered on the circle drawn on the ground. The brackets must be distant from each other in relation to the inner space measured on the base of the washbasin.

Fit the drain and the siphon. Spread a silicone wire on the floor at the final position of the washbasin.

Place the washbasin from above and remove the excess of silicone. Always use anti-mold neutral silicone.

Stellen Sie das Waschbecken in der erwarteten Endposition auf den Boden und markieren Sie den Kreis des Waschbeckens mit einem Bleistift.

Messen Sie den Innenraum des Waschbeckens an seiner Basis.

Befestigen Sie die mitgelieferten Klammern zentriert auf dem Kreis, gezeichnet auf dem Boden.

Die Halterungen müssen in Bezug auf den auf der Basis des Waschbeckens gemessenen Innenraum voneinander entfernt sein.

Den Abfluss und den Siphon montieren. Spreizen Sie an der Endposition des Waschbeckens einen Silikondraht auf dem Boden.

Stellen Sie das Waschbecken von oben auf und entfernen Sie den Überschuss an Silikon.

Verwenden Sie immer Antischimmel-neutrales Silikon.