

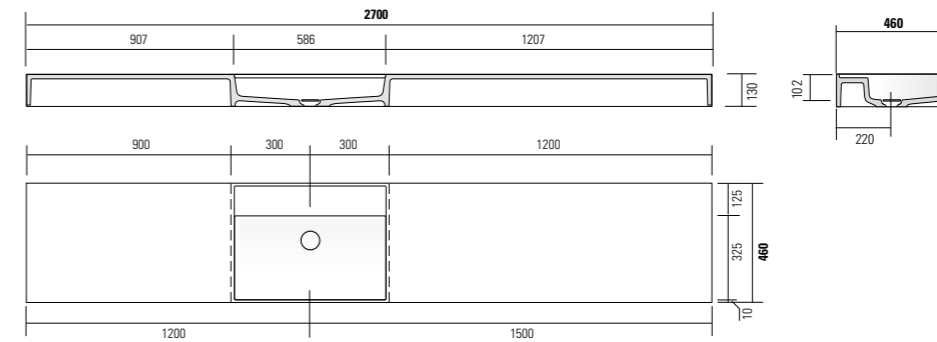
YARD



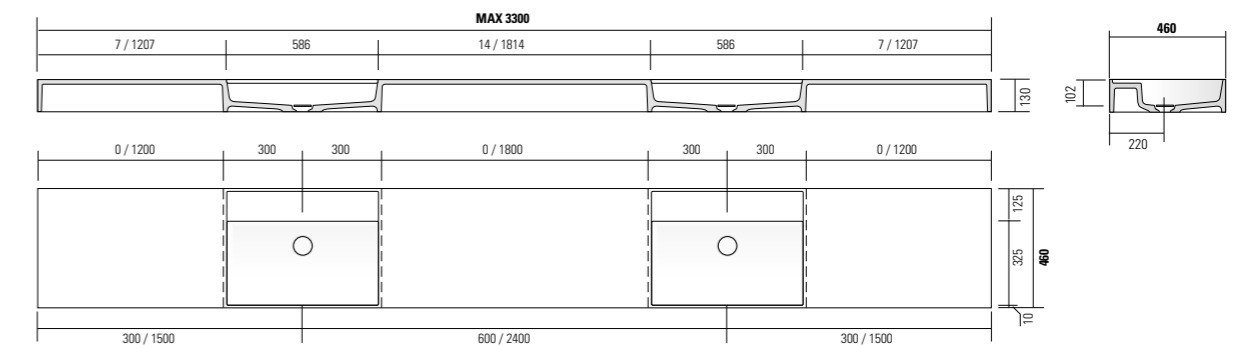
Il foro per miscelatore sul piano, se richiesto, è incluso nel prezzo.  
Le trou pour le mitigeur sur le plan, si nécessaire, est inclus dans le prix.  
The hole for the mixer on the top, if required, is included in the price.  
Das Loch für den Mischer oben, falls erforderlich, ist im Preis inbegriffen.

YARD

Lavabo da appoggio in Monolith, 1 o 2 vasche, senza troppo pieno, con tappo piletta in Monolith. Sommare il prezzo del sifone salva spazio per versione in appoggio.  
Lavabo à poser en Monolith, 1 ou 2 vasques, sans trop-plein, avec bouchon bonde en Monolith. Ajouter le prix du siphon gain de place pour la version lavabo à poser sur meuble.  
Countertop washbasin in Monolith, 1 or 2 sinks, without overflow, with drain plug in Monolith. Please add the cost of the space-saving siphon for the countertop version.  
Aufsatzwaschbecken in Monolith, 1 oder 2 Waschbecken, ohne Überlauf, mit Ablassschraube in Monolith. Bitte addieren Sie die Kosten für den Raumspar-Siphon für die Aufsatzversion.



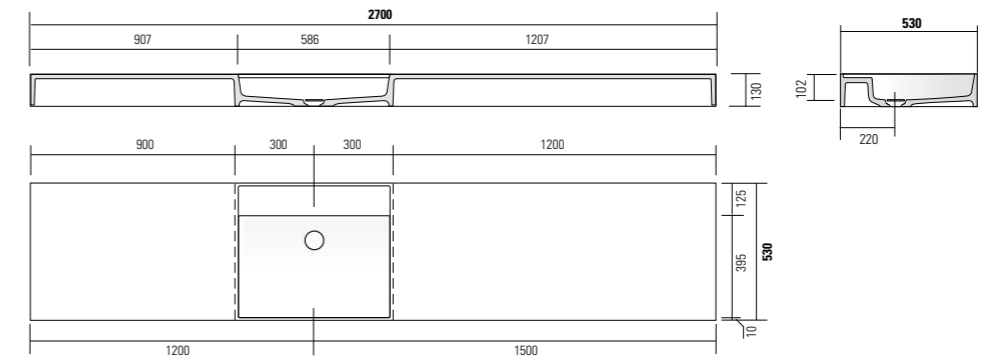
H	P	L	ART.	M1	M2	M3	ST
13	46	60 - 80	95260 MO				
		81 - 96	95261 MO				
		97 - 116	95262 MO				
		117 - 126	95263 MO				
		127 - 136	95264 MO				
		137 - 156	95265 MO				
		157 - 166	95266 MO				
		167 - 186	95267 MO				
		187 - 206	95268 MO				
		207 - 226	95269 MO				
227 - 246	95270 MO						
247 - 276	95271 MO						



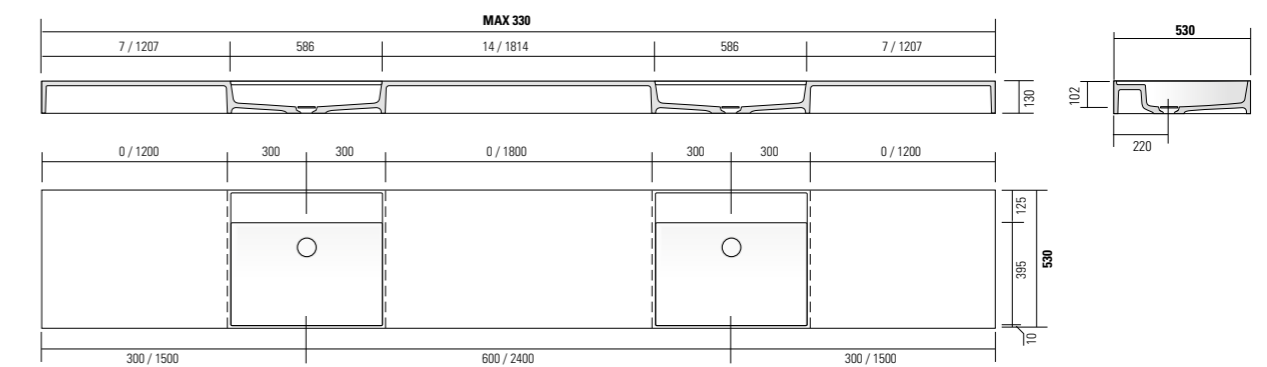
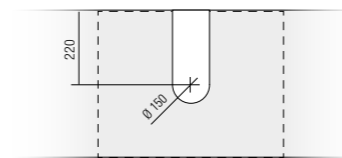
H	P	L	ART.	M1	M2	M3	ST
13	46	120 - 166	95280 MO				
		167 - 186	95281 MO				
		187 - 226	95282 MO				
		227 - 246	95283 MO				
		247 - 290	95284 MO				
291 - 370	95285 MO						



**YARD**



H	P	L	ART.	M1	M2	M3	ST
13	53	60 - 80	95300 MO				
		81 - 96	95301 MO				
		97 - 116	95302 MO				
		117 - 126	95303 MO				
		127 - 136	95304 MO				
		137 - 156	95305 MO				
		157 - 166	95306 MO				
		167 - 186	95307 MO				
		187 - 206	95308 MO				
		207 - 226	95309 MO				
227 - 246	95310 MO						
247 - 276	95311 MO						



H	P	L	ART.	M1	M2	M3	ST
13	53	120 - 166	95320 MO				
		167 - 186	95321 MO				
		187 - 226	95322 MO				
		227 - 246	95323 MO				
		247 - 290	95324 MO				
291 - 370	95325 MO						