




	Led	Watt	Lumen	K
Standard	C	19 W/m	2550 l/m	4000°
	C	19 W/m	2550 l/m	3000°
Optional	D	20 W/m	2300 l/m	2200°/5000°

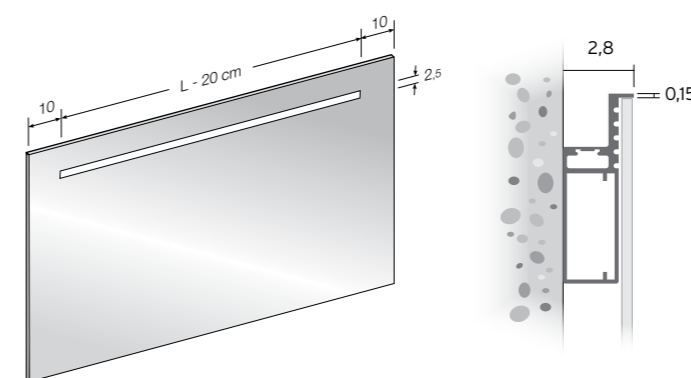
Interruttore · Interrupteur · Switch · Schalter	
	ST 101 Touch dimmer 4000°K +100 punti/points/points/Punkte
	ST 101 Touch dimmer 3000°K +100 punti/points/points/Punkte
	STD 102 Touch dimmer DYNAMIC +160 punti/points/points/Punkte

Specchio con cornice in alluminio verniciato in qualsiasi colore **opaco e effetto metallo** del campionario. Illuminazione integrata. Realizzabile anche su misura. Retro illuminazione optional sul bordo inferiore. A richiesta interruttore touch dimmer sullo specchio maggiorazione 100 punti, oppure interruttore touch dimmer con regolazione dinamica del bianco maggiorazione di 160 punti. Realizzabile anche su misura. **Spegnimento automatico temporizzato dopo 20 minuti.**

Miroir avec bord en aluminium laqué **mat et effet métal** dans les couleurs de la collection. Éclairage avec Led intégré. Sur demande interrupteur tactile gradateur sur le miroir avec supplément de 100 points, ou interrupteur tactile gradateur avec réglage dynamique du blanc avec supplément de 160 points. Réalisable sur mesure. **Arrêt automatique après 20 minutes.**

Mirror with frame in aluminum **matt and metal effect** lacquered in the colors of the collection. Integrated Led lightening. On request touch dimmer switch on the mirror with 100 points extra charge, or touch dimmer switch with dynamic white control with 160 points extra charge. Can be made on measure. **Automatic shutdown after 20 minutes.**

Spiegelrahmen aus Aluminium **matt und Metal Farbeffekt** lackiert in den Farben der Kollektion. Integrierte Led Beleuchtung. Auf Wunsch Touch-Dimmer-Schalter auf den Spiegel mit Zuschlag von 100 Punkte oder Touch-Dimmer-Schalter mit dynamischen weißen Regelung mit Zuschlag von 160 Punkte. Maßanfertigungen möglich. **Zeitgesteuertes automatisches Herunterfahren nach 20 Minuten.**



Maggiorazione per retro-illuminazione nella parte inferiore: 150 punti.

Majoration pour la l'illumination arrière de la partie inférieure: 150 points.

Extra charge for backlighting in the bottom section: 150 points.

Aufpreis für Beleuchtung von hinten, im unteren Bereich: 150 Punkte.

ZERO15

135

H	P	L	ART.
52	2,8	62	32210 S
		72	32211 S
		90	32212 S
		100	32213 S
		110	32214 S
		120	32215 S
		136	32216 S
		144	32217 S
		160	32218 S
		180	32219 S
		216	32220 S
		225	32221 S
		240	32222 S
		270	32223 S
62	2,8	62	32224 S
		72	32225 S
		90	32226 S
		100	32227 S
		110	32228 S
		120	32229 S
		136	32230 S
		144	32231 S
		160	32232 S
		180	32233 S
		216	32234 S
		225	32235 S
		240	32236 S
		270	32237 S

H	P	L	ART.
76	2,8	45	32238 S
		52	32239 S
		62	32240 S
		72	32241 S
		90	32242 S
		100	32243 S
		110	32244 S
		120	32245 S
		136	32246 S
		144	32247 S
		160	32248 S
		180	32249 S
		216	32250 S
		225	32251 S
		240	32252 S
		270	32253 S
90	2,8	45	32254 S
		52	32255 S
		62	32256 S
		72	32257 S
		90	32258 S
		100	32259 S
		110	32260 S
		120	32261 S
		136	32262 S
		144	32263 S
		160	32264 S
		180	32265 S
		216	32266 S
		225	32267 S
		240	32268 S
		270	32269 S