

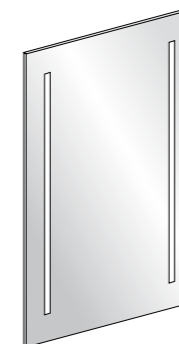
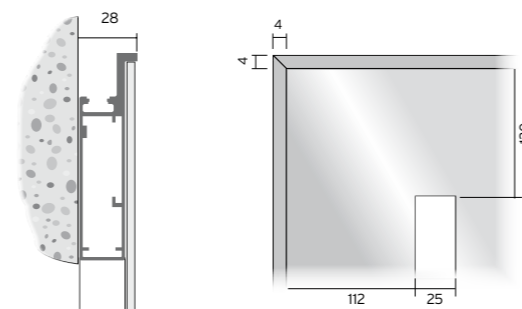


Specchio con cornice in alluminio **verniciato opaco** nei colori del campionario. Illuminazione integrata a led destra o sinistra. Interruttore standard non disponibile, a richiesta interruttore touch dimmer sullo specchio maggiorazione 100 punti, oppure interruttore touch dimmer con regolazione dinamica del bianco maggiorazione di 160 punti. Realizzabile anche su misura.

Miroir avec cadre en aluminium laqué **mat** dans les couleurs de la collection. Éclairage avec Led intégré droit ou gauche. Interrupteur standard non disponible, sur demande interrupteur tactile gradateur sur le miroir avec supplément de 100 points, ou interrupteur tactile gradateur avec réglage dynamique du blanc avec supplément de 160 points. Réalisable sur mesure.

Mirror with aluminum frame **matt** lacquered in the colors of the collection. Right or left integrated Led lighting. Standard switch not available. On request touch dimmer switch on the mirror with 100 points extra charge, or touch dimmer switch with dynamic white control with 160 points extra charge. Can be made on measure.

Spiegelrahmen aus Aluminium **matt** lackiert in den Farben der Kollektion. Rechts oder links Integrierte Led Beleuchtung. Standard-Schalter nicht vorhanden, auf Wunsch Touch-Dimmer-Schalter auf den Spiegel mit Zuschlag von 100 Punkte oder Touch-Dimmer-Schalter mit dynamischen weißen Regelung mit Zuschlag von 160 Punkte. Maßanfertigungen möglich.



È possibile realizzare specchi con 2 sabbature e 2 luci interne con una maggiorazione di 120 punti.

Il est possible de réaliser le miroir avec deux illuminations led sabblées avec une majoration de 120 points.

Mirrors may be made with two sand finishes and two internal lights with an extra charge of 120 points.

Es besteht die Möglichkeit Spiegel mit zwei Sandstrahlungen anzufertigen, mit einem Aufpreis von 120 Punkten.

	Led	Watt	Lumen	K
Standard	C	19 W/m	2550 l/m	4000°
	C	19 W/m	2550 l/m	3000°
Optional	D	20 W/m	2300 l/m	2200°/5000°

H	P	L	ART.
62	2,8	45	38220 S
		52	38221 S
		62	38222 S
		72	38223 S
		80	38224 S
		90	38225 S
		100	38226 S
76	2,8	45	38230 S
		52	38231 S
		62	38232 S
		72	38233 S
		80	38234 S
		90	38235 S
		100	38236 S
90	2,8	45	38240 S
		52	38241 S
		62	38242 S
		72	38243 S
		80	38244 S
		90	38245 S
		100	38246 S
100	2,8	45	38250 S
		52	38251 S
		62	38252 S
		72	38253 S
		80	38254 S
		90	38255 S
		100	38256 S

H	P	L	ART.
120	2,8	45	38260 S
		52	38261 S
		62	38262 S
		72	38263 S
		80	38264 S
		90	38265 S
		100	38266 S
144	2,8	45	38270 S
		52	38271 S
		62	38272 S
		72	38273 S
		80	38274 S
		90	38275 S
		100	38276 S
160	2,8	45	38280 S
		52	38281 S
		62	38282 S
		72	38283 S
		80	38284 S
		90	38285 S
		100	38286 S
180	2,8	45	38290 S
		52	38291 S
		62	38292 S
		72	38293 S
		80	38294 S
		90	38295 S
		100	38296 S