

Specchio contenitore 1 ante senza illuminazione. Struttura anodizzata nera, fianchi rivestiti specchio, telaio anta personalizzabile in qualsiasi colore del campionario.
Ripiani fissi in vetro fumé spessore 8mm.

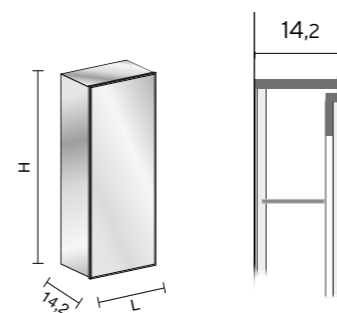
Armoire à miroir avec 1 porte sans éclairage. Structure en aluminium anodisé noir, montants recouvert en miroir, cadre de la porte personnalisable dans toutes les couleurs de la collection. Étagères fixes en verre fumé 8 mm d'épaisseur.

Mirrored cabinets with 1 door, no light. Structure in black anodized aluminum and sides covered with mirror, doorframe in any color of the collection. Fix shelves in smoked glass 8mm thick.

Spiegelschränke mit 1 Tür, ohne Beleuchtung. Struktur in schwarz eloxiertem Aluminium, Rahmen der Türen in jeder Farbe der Kollektion. Feste Böden aus Rauchglas 8mm dick.

Seiten verkleidet mit Spiegel.

WAVE



H	P	L	ART.
75	14,2	40	141301 SC
		45	141302 SC
		60	141303 SC
90	14,2	40	141311 SC
		45	141312 SC
		60	141313 SC
100	14,2	40	141321 SC
		45	141322 SC
		60	141323 SC
120	14,2	40	141331 SC
		45	141332 SC
		60	141333 SC

Specchio contenitore 2 ante senza illuminazione. Struttura anodizzata nera, fianchi rivestiti specchio, telaio anta personalizzabile in qualsiasi colore del campionario.
Ripiani fissi in vetro fumé spessore 8mm.

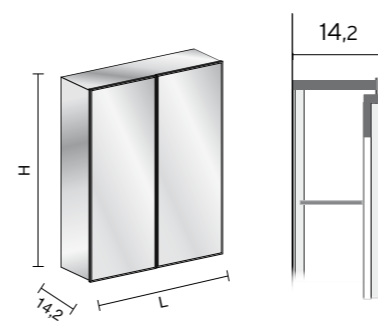
Armoire à miroir avec 2 portes sans éclairage. Structure en aluminium anodisé noir, montants recouvert en miroir, cadre de la porte personnalisable dans toutes les couleurs de la collection. Étagères fixes en verre fumé 8 mm d'épaisseur.

Mirrored cabinets with 2 doors, no light. Structure in black anodized aluminum and sides covered with mirror, doorframe in any color of the collection. Fix shelves in smoked glass 8mm thick.

Spiegelschränke mit 2 Türen, ohne Beleuchtung. Struktur in schwarz eloxiertem Aluminium, Rahmen der Türen in jeder Farbe der Kollektion. Feste Böden aus Rauchglas 8mm dick.

Seiten verkleidet mit Spiegel.

WAVE



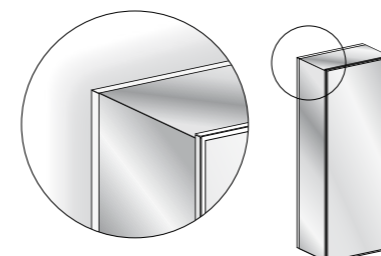
H	P	L	ART.
75	14,2	80	141305 SC
		90	141306 SC
90	14,2	80	141315 SC
		90	141316 SC
100	14,2	80	141325 SC
		90	141326 SC

Maggiorazione per struttura con fianchi rivestiti in specchio e illuminazione perimetrale, senza interruttore.

Supplément pour la structure avec des côtés couverts en miroirs et éclairage périmétrique, sans interrupteur.

Extra charge for the structure with sides covered with mirror and all around lighting, without switch.

Zuschlag für die Struktur mit Seiten mit Spiegeln abgedeckt und rund um Beleuchtung, ohne Schalter.



Specchi contenitori 1 ante

Armoire à miroir 1 porte
 Mirrored cabinets 1 door
 Spiegelschränke 1 Tür

Specchi contenitori 2 ante

Armoire à miroir 2 portes
 Mirrored cabinets 2 doors
 Spiegelschränke 2 Türen

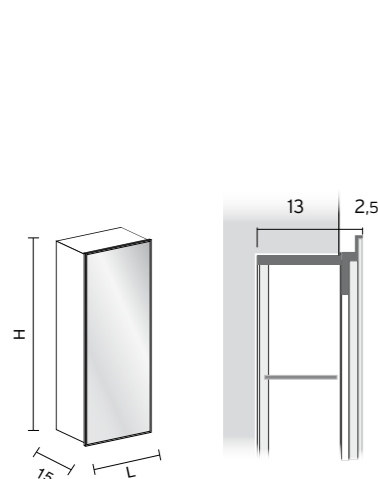
Specchio contenitore 1 anta senza illuminazione. Struttura in alluminio anodizzato nero, telaio anta personalizzabile in qualsiasi colore del campionario. Ripiani fissi in vetro fumé spessore 8mm. Struttura obbligatoria per installazione semi incassata da ordinare sempre a parte (vedi schema sotto).

Armoire à miroir avec 1 porte sans éclairage. Structure en aluminium anodisé noir, montants recouvert en miroir, cadre de la porte personnalisable dans toutes les couleurs de la collection. Étagères fixes en verre fumé 8 mm d'épaisseur. Structure obligatoire pour installation semi-incassée, à commander toujours à part (voir schéma)

Mirrored cabinets with 1 door, no light. Structure in black anodized aluminum and sides covered with mirror, doorframe in any color of the collection. Fix shelves in smoked glass 8mm thick. Structure required for the recessed installation to be always ordered separately (see below)

Spiegelschränke mit 1 Tür, ohne Beleuchtung. Struktur in schwarz eloxiertem Aluminium, Rahmen der Türen in jeder Farbe der Kollektion. Feste Böden aus Rauchglas 8mm dick. Seiten verkleidet mit Spiegel. Die erforderliche Struktur für die Montage in der Wand muss immer separat bestellt werden (s.unten).

WAVE



H	P	L	ART.	Codice struttura Code de la structure Structure code Struktur Kode
75	15,5	40	141351 SCS	ST.351
		45	141352 SCS	ST.352
		60	141353 SCS	ST.353
90	15,5	40	141361 SCS	ST.361
		45	141362 SCS	ST.362
		60	141363 SCS	ST.363
100	15,5	40	141371 SCS	ST.371
		45	141372 SCS	ST.372
		60	141373 SCS	ST.373
120	15,5	40	141381 SCS	ST.381
		45	141382 SCS	ST.382
		60	141383 SCS	ST.383

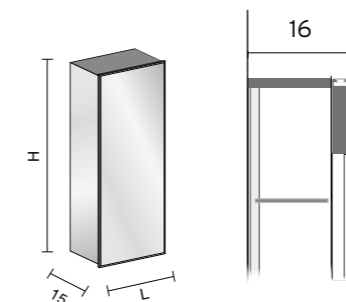
Specchio contenitore struttura in alluminio anodizzato nero, fianchi rivestiti specchio, 1 anta con illuminazione perimetrale integrata In/Out comandata da interruttore touch. Telaio anta personalizzabile in qualsiasi colore del campionario Ripiani fissi in vetro fumé spessore 8mm. Spegnimento automatico temporizzato dopo 20 minuti. A richiesta interruttore touch dimmer con regolazione dinamica del bianco maggiorazione di 160 punti.

Armoire à miroir avec structure en aluminium anodisé noir, avec 1 porte avec éclairage périmétrique intégrée In/Out allumé avec interrupteur tactile. Cadre de la porte personnalisable dans toutes les couleurs de la collection. Étagères fixes en verre fumé 8 mm d'épaisseur. Sur demande disponibilité interrupteur tactile gradateur avec réglage dynamique du blanc avec supplément de 160 points. **Arrêt automatique après 20 minutes.**

Mirrored cabinets with black anodized aluminum structure, with 1 door with all around integrated In/Out lighting lit with touch switch. Door frame lacquered in all colors of the collection. Fix shelves in smoked glass 8mm thick. On demand touch dimmer switch with white dynamic regulation with 160 points extra charge. **Automatic shutdown after 20 minutes.**

Spiegelschrank mit schwarz eloxierten Aluminium Struktur und 1 Tür mit integriertem In/Out Rückbeleuchtung mit Touch-Dimmer-Schalter. Rahmen der Tür in jeder Farbe der Kollektion. Feste Böden aus Rauchglas 8mm dick. Auf Wunsch Touch-Dimmer-Schalter mit dynamischen weißen Regelung mit Zuschlag von 160 Punkte. **Beleuchtungsdauer 20 Minuten.**

WAVE



H	P	L	ART.
75	16	40	141301 SCL
		45	141302 SCL
		60	141303 SCL
90	16	40	141311 SCL
		45	141312 SCL
		60	141313 SCL
100	16	40	141321 SCL
		45	141322 SCL
		60	141323 SCL
120	16	40	141331 SCL
		45	141332 SCL
		60	141333 SCL

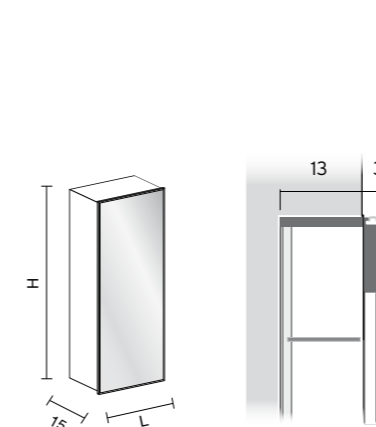
Specchio contenitore struttura in alluminio anodizzato nero, 1 anta con illuminazione perimetrale integrata In/Out comandata da interruttore touch. Telaio anta personalizzabile in qualsiasi colore del campionario Ripiani fissi in vetro fumé spessore 8mm. Spegnimento automatico temporizzato dopo 20 minuti. A richiesta interruttore touch dimmer con regolazione dinamica del bianco maggiorazione di 160 punti. Struttura obbligatoria per installazione semi incassata da ordinare sempre a parte (vedi schema sotto).

Armoire à miroir avec structure en aluminium anodisé noir, avec 1 porte avec éclairage périmétrique intégrée In/Out allumé avec interrupteur tactile. Cadre de la porte personnalisable dans toutes les couleurs de la collection. Étagères fixes en verre fumé 8 mm d'épaisseur. Sur demande disponibilité interrupteur tactile gradateur avec réglage dynamique du blanc avec supplément de 160 points. **Arrêt automatique après 20 minutes.** Structure obligatoire pour installation semi-incassée, à commander toujours à part (voir schéma).

Mirrored cabinets with black anodized aluminum structure, with 1 door with all around integrated In/Out lighting lit with touch switch. Door frame lacquered in all colors of the collection. Fix shelves in smoked glass 8mm thick. On demand touch dimmer switch with white dynamic regulation with 160 points extra charge. **Automatic shutdown after 20 minutes.** Structure required for the recessed installation to be always ordered separately (see below).

Spiegelschrank mit schwarz eloxierten Aluminium Struktur und 1 Tür mit integriertem In/Out Rückbeleuchtung mit Touch-Dimmer-Schalter. Rahmen der Tür in jeder Farbe der Kollektion. Feste Böden aus Rauchglas 8mm dick. Auf Wunsch Touch-Dimmer-Schalter mit dynamischen weißen Regelung mit Zuschlag von 160 Punkte. **Beleuchtungsdauer 20 Minuten.** Die erforderliche Struktur für die Montage in der Wand muss immer separat bestellt werden (s.unten).

WAVE



H	P	L	ART.	Codice struttura Code de la structure Structure code Struktur Kode
75	16	40	141351 SCLS	ST.351
		45	141352 SCLS	ST.352
		60	141353 SCLS	ST.353
90	16	40	141361 SCLS	ST.361
		45	141362 SCLS	ST.362
		60	141363 SCLS	ST.363
100	16	40	141371 SCLS	ST.371
		45	141372 SCLS	ST.372
		60	141373 SCLS	ST.373
120	16	40	141381 SCLS	ST.381
		45	141382 SCLS	ST.382
		60	141383 SCLS	ST.383

Led	Watt	Lumen	K	
Standard	C	19 W/m	2550 l/m	4000°
	C	19 W/m	2550 l/m	3000°
Optional	D	20 W/m	2300 l/m	2200°/5000°

Per realizzazioni a misura in altezza richiedere il preventivo in azienda.

Pour la réalisation sur mesure en hauteur demander le devis à l'usine.

To customize in the height ask a quotation to the company

Für Sonderanfertigungen in der Höhe die Firma anfragen