

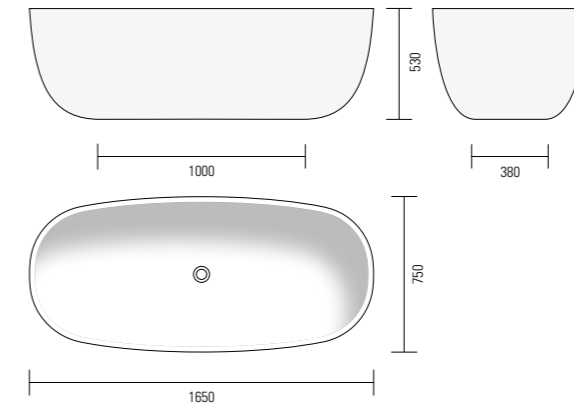
VASCA SMALL

Baignoire Small

Bathtub Small

Badewanne Small

SMALL



Vasca da bagno in Monolith compreso piletta cromata con troppo pieno automatico.

Baignoire en Monolith, y compris un drain chromé avec trop-plein automatique.

Monolith bathtub, including chrome-plated drain with automatic overflow.

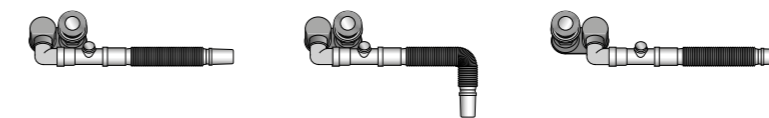
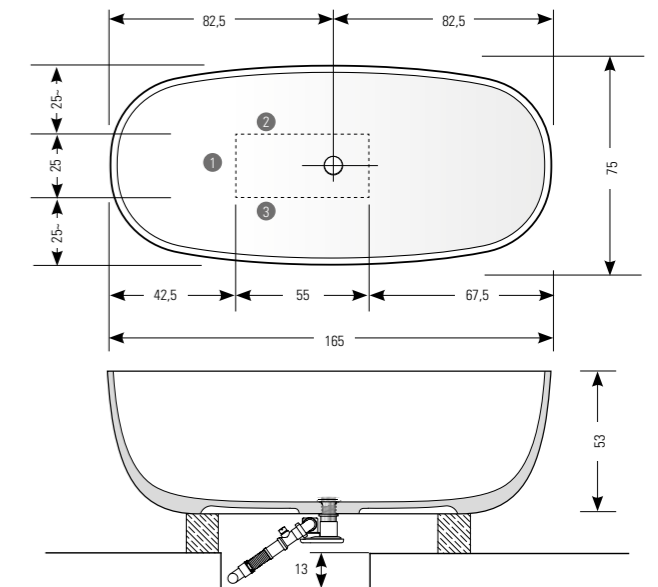
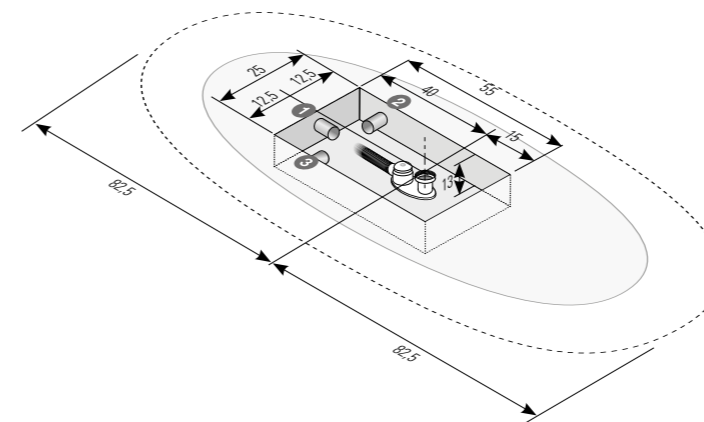
Badewanne aus Monolith inklusive verchromtes Ablaufventil mit automatischem Überlauf.

Peso / Poids / Weight / Gewicht 180 Kg

Capacità / Capacité / Capacity / Wasserinhalt 280 l

Disponibile solo in finitura opaca
 Disponible seulement en finition mate
 Only available in matt finishing
 Nur in der matte Ausführung erhältlich

H	P	L	ART.	M1	M2	M3	ST
53	75	165	VASCA SMALL				



Attenzione

La vasca è realizzata in una unica fusione e rifinita completamente a mano, questo procedimento può dar luogo a variazioni sulla misura totale (1 cm max).

Avis

La baignoire est réalisée en une seule fusion et elle est finie à la main. Ce processus peut créer des variations sur la mesure totale (maximale 1 cm)

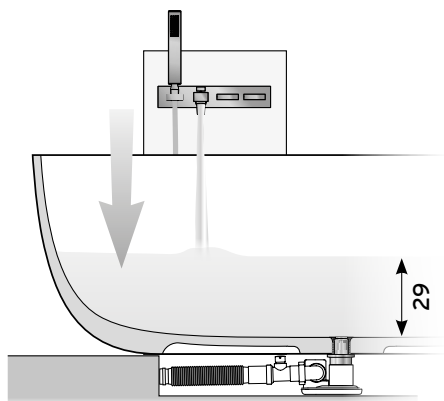
Notice

The bathtub is made of single mold and manually finished; this procedure may cause some variations on the total measurement (maximum 1 cm)

Achtung

Die Badewanne entsteht aus einer einzigen Prägung und wird manuell gefertigt und dieses Verfahren kann Variationen an den Endmaßen schaffen (maximal 1 cm)

MAUI - MINIMAL - SMALL - ONE



Chiusa - Fermé - Closed - Geschlossen

Troppo pieno automatico integrato nella piletta.

FUNZIONAMENTO DELLA PILETTA

Quando l'acqua raggiunge circa 37 cm (Maui e Minimal) / 42 cm (Small e One) di altezza la piletta si apre automaticamente, a questo punto, se il rubinetto resta aperto la quantità di acqua che entra si equivale con quella che esce dallo scarico e il livello non aumenta.

Se il rubinetto viene chiuso la vasca si svuota fino a raggiungere l'altezza approssimativa di 30 cm chiudendosi automaticamente.

Per avere un livello di acqua superiore a 30 cm, riempire la vasca dopo esservi entrati e chiudere il rubinetto prima che l'acqua arrivi al livello di apertura automatica.

Ogni piletta è collaudata e tarata secondo le altezze indicate.

La vasca è corredata da un pratico disco in silicone che può escludere il funzionamento della piletta permettendo il riempimento della vasca oltre i limiti di sicurezza, per un utilizzo personalizzato.

Trop-plein automatique intégré dans la bonde.

FONCTIONNEMENT DE LA BONDE

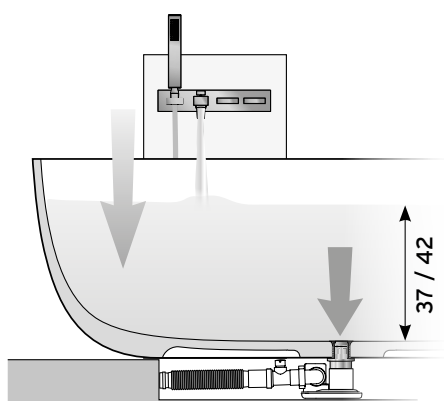
Quand l'eau atteint environ 37 cm (Maui et Minimal) / 42 cm (Small et One) de hauteur, la bonde s'ouvre automatiquement, à ce point là, si le robinet reste ouvert la quantité d'eau qui entre se correspond avec celle qui sort du vidage et le niveau n'augmente pas.

Si le robinet est fermé, la baignoire se vide jusqu'à atteindre une hauteur approximative de 30 cm en se fermant automatiquement.

Pour avoir un niveau d'eau supérieur à 30 cm, remplir la baignoire après y être entré et fermer le robinet avant que l'eau n'arrive au niveau d'ouverture automatique.

Chaque bonde est testée et tarée selon les hauteurs indiquées.

La baignoire est livrée avec un disque de silicone pratique qui peut arrêter le trop-plein, pour que la baignoire puisse être remplie au-delà de la limite de sécurité de sorte que vous pouvez l'utiliser comme vous le souhaitez.



Aperta - Ouvert - Open - Öffnen

Automatic overflow built into the drain.

WHAT THE DRAIN DOES

When the water is about 37 cm (Maui and Minimal) / 42 cm (Small and One) high, the drain automatically opens; at this point, if the tap is still open, the amount of water flowing in is equal to the one flowing out of the drain, and the level will not rise.

If the tap is closed, the water level in the bath decreases to about 30 cm and automatically closes.

To keep the water level above 30 cm, fill the bath once you are in, and close the tap before the water reaches the level where it automatically opens.

Every single drain has been tested and gauged to the rated levels.

The bath comes with a silicone disk that can stop the waste working, so the bath can be filled beyond the safety limit so you can use it as you like.

Automatischer Überlauf im Ablaufventil integriert.

FUNKTIONSWEISE DES VENTILS

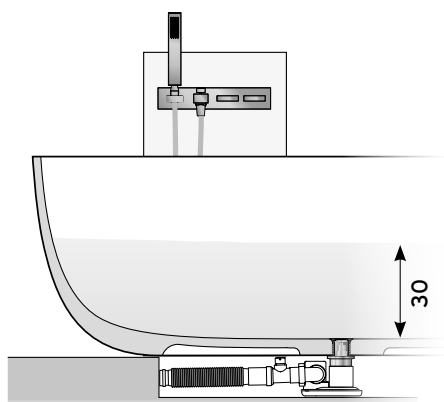
Wenn das Wasser eine Höhe von ca. 37 cm (Maui e Minimal) / 42 cm (Small und One) erreicht, öffnet sich das Ventil automatisch, so dass wenn der Wasserhahn aufgedreht bleibt, die eintretende Wassermenge der ablaufenden Wassermenge entspricht und der Wasserspiegel nicht ansteigt.

Wenn der Wasserhahn zuge dreht wird, leert sich die Wanne bis zur einer Höhe von ungefähr 30 cm und das Ventil schließt sich automatisch.

Für eine Wassertiefe von mehr als 30 cm die Wanne nach dem Betreten auffüllen und den Wasserhahn zudrehen, bevor das Wasser die Höhe der automatischen Ventilöffnung erreicht.

Jedes Ventil ist geprüft und auf die angegebenen Höhen geeicht.

Die Wanne ist mit einer praktischen Silikonscheibe ausgestattet, die das Ablaufventil deaktivieren und für den persönlichen Gebrauch das Füllen der Wanne über den Sicherheitsbereich hinaus ermöglichen kann.



Chiusa - Fermé - Closed - Geschlossen